

RACCORDO IN OTTONE ADZ PER TUBO POLIETILENE MULTISTRATO - CORAZZATO



*DZR BRASS FITTING FOR POLYETHYLENE
MULTI-LAYER BARRIER PIPE*



**Certificato UNI EN 1254-3
e UNI 10954-2**

*Approved according to UNI EN 1254-3
and UNI 10954-2 standards*

Accoppiamento monoblocco

Monobloc coupling

**Adatti alle installazioni
sottosuolo**

*Proper to be installed
under ground*

**Resistenza alla
corrosione**

Corrosion resistance

RACCORDO VERDE®



GREINER®
RUBINETTERIE



RACCORDO IN OTTONE ADZ PER TUBO POLIETILENE MULTISTRATO - CORAZZATO

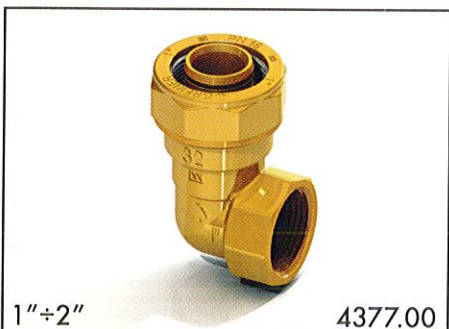
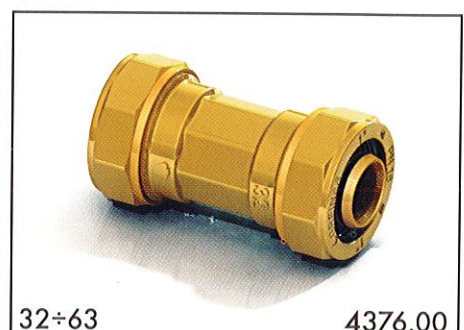
DZR BRASS FITTING FOR POLYETHYLENE MULTI-LAYER BARRIER PIPE

CARATTERISTICHE PRINCIPALI

- Raccordo coperto da Brevetto Industriale, adatto all'impiego su impianti di distribuzione acqua. È realizzato per stringere tubi polietilene multistrato-corazzato generalmente costituiti da un tubo di polietilene ad alta densità, rivestito con un nastro di alluminio e protetto da uno strato esterno di polipropilene rinforzato.
- Il bloccaggio del tubo si ottiene impedendo ogni movimento relativo tra i vari strati, agendo quindi sia sulla superficie esterna, per mezzo di un anello stringitubo in resina acetaleica, sia sulla superficie interna per mezzo di una boccola "rescata".
- Grazie alla presenza di un anello di arresto elastico (seeger), che a installazione avvenuta rende irreversibile / monoblocco l'accoppiamento tra la boccola rescata e il corpo, il raccordo risulta particolarmente resistente dal punto di vista meccanico con vantaggi reali per quanto concerne la tenuta alle alte pressioni (colpo di ariete) ed allo sfilamento sotto sforzo costante.
- Il materiale di realizzazione (ottone anti-dezincificazione comunemente denominato ottone ADZ) presenta inoltre un'elevata resistenza alla corrosione e rende il raccordo particolarmente indicato nelle installazioni sottosuolo.
- Rispetto alle soluzioni tradizionali il raccordo GREINER risulta quindi semplice da installare sui tubi con vantaggi soprattutto economici. I tempi di installazione risultano infatti contenuti in quanto non è necessario l'impiego di presse idrauliche o attrezzature equivalenti per le quali servirebbero spazi maggiori.
- Filettatura: Femmina ISO 228/1 - Maschio EN 10226-1 (ex ISO 7/1)
- La pressione max. di esercizio è 16 bar (con acqua fredda).
- La temperatura max. di esercizio è 50 °C.
- Misure di realizzazione: da 1" a 2".

MAIN FEATURES

- The fitting is covered by an Industrial Patent and it is proper to be installed in water distributing systems. It is made to grip multi layer barrier pipes, which are usually made by high density pipe, coated with aluminium band and protected by external reinforced polypropylene layer.
- The clamping of the pipe is obtained by preventing any movement among the layers of the pipe itself, therefore by working both on the external surface, by means of an acetaleic compression ring, and on the internal surface by means of an inlet.
- Thanks to the elastic stopping ring (seeger), that, once the fitting has been connected, makes the connection between the inlet and the body tied-up/monobloc, the fitting is particularly resistant from the mechanical point of view, with real advantages concerning the tightness at high pressures (water hammering) and the resistance to the slipping-off also when under constant stress.
- The raw material (anti-dezincification brass, usually called DZR brass) offers also a high corrosion resistance and makes the fittings particularly proper for underground installations.
- Therefore, in comparison with the traditional solutions, GREINER fitting is easy to be installed onto the pipes and it offers also economical advantages: as a matter of fact the installation times are limited, as hydraulic presses or similar equipments, for which bigger spaces are needed, are not necessary.
- Threading: Female ISO 228/1 - Male EN 10226-1 (ex ISO 7/1)
- The max operating pressure is 16 bar (with cold water).
- The max operating temperature is 50°C.
- Sizes: from 1" to 2" .



Ci riserviamo il diritto di apportare ai nostri prodotti, senza preavviso, ogni modifica necessaria a migliorarli
In order to improve our products, we reserve the right to modify them, without notice

GREINER®
Rubinetteria e Strumentazione
Azienda con sistema di gestione certificato secondo
UNI-EN-ISO - 9001 : 2008

SINCERT
CERMET
SISTEMA DI GESTIONE CERTIFICATO
REG. N. 036
UNI EN ISO 9001:2008



Associato AlB
Sistema Confindustria

GREINER SPA - via Montesuollo, 212
25065 LUMEZZANE S.S. - Brescia (Italy)
Tel. +39.030. 8927511 - Fax +39.030.8927590
Fax Uff. Tec., Qualità +39.030.8927580
www.greiner.it - e-mail: info@greiner.it